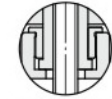
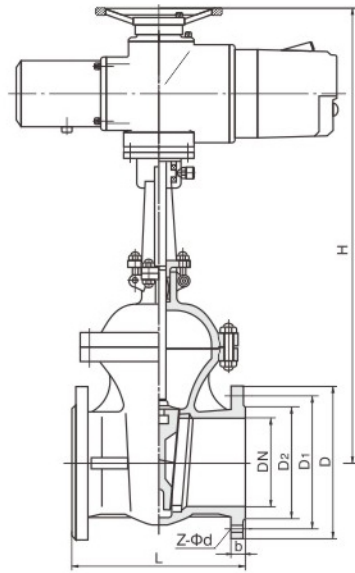


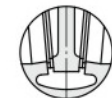
Z940/941-PN16~160



DN40~100



DN150~200



DN40~80

主要外形和连接尺寸 Main External and Connection Dimension

单位 Unit:mm

公称通径 DN	主要外形尺寸和连接尺寸(mm) Main external and connecting dimensions								电动装置 Electric device	WT(Kg)
	L	D	D1	D2	B	F	Z-d	H		
Z940H Z941Y -16C	Z940 Z941 Y-16P	Z940 Z941 Y-16R	Z940 Z941 W-16P	Z940 Z941 W-16R	Z940 Z941 Y-16I					
40	200	150	110	84	18	2	4-18	595	YMG15	56
50	250	165	125	99	20	2	4-18	653	YMG20	59
65	265	185	145	118	20	2	4-18	665	YMG20	62
80	280	200	160	132	20	2	8-18	725	YMG20	74
100	300	220	180	156	22	2	8-18	787	YMG20	92
150	350	285	240	211	24	2	8-22	955	YMG30	161
200	400	340	295	266	24	2	12-22	1105	YMG30	219
250	450	405	355	319	26	2	12-26	1343	YMG45	376
300	500	460	410	370	28	2	12-26	1516	YMG60	484
350	550	520	470	729	30	2	16-26	1678	YMG60	695
400	600	580	525	480	32	2	16-30	1849	YMG90	977
450	650	640	585	548	40	2	20-30	1937	YMG90	1033
500	700	715	650	609	44	2	20-33	2234	YMG120	1087
600	800	840	770	720	48	2	20-36	3432	YMG180	1357
700	900	910	840	794	50	5	24-36	2489	YMG250	1481
800	1000	1025	950	901	52	5	24-39	2643	YMG350	1845

注：DN700, DN800的型号为Z942型。Note:DN700, DN800type is Z942.

Z940/941-PN16~160

主要外形和连接尺寸 Main External and Connection Dimension											单位Unit:mm	
公称通径DN	主要外形尺寸和连接尺寸(mm) Main external and connecting dimensions								电动装置 Electric device	WT(Kg)		
	L	D	D1	D2	b	f	Z-d	H				
	Z940H Z941Y	-25C	Z940 Z941	Y-25P	Z940 Z941	Y-25R	Z940 Z941	W-25P	Z940 Z941	W-25R	Z940 Z941	Y-25I
40	200	150	110	84	18	2	4-18	595	YMG15	60		
50	250	165	125	99	20	2	4-18	653	YMG20	64		
65	265	185	145	118	22	2	8-18	665	YMG20	65		
80	280	200	160	132	24	2	8-18	725	YMG20	79		
100	300	230	190	156	24	2	8-22	787	YMG20	98		
125	325	270	220	184	26	2	8-26	902	YMG30	154		
150	350	300	250	211	28	2	8-26	955	YMG30	168		
200	400	360	310	274	30	2	12-26	1105	YMG45	219		
250	425	425	370	330	32	2	12-30	1343	YMG45	390		
300	450	485	430	389	34	2	16-30	1516	YMG60	505		
350	550	555	490	448	38	2	16-33	1678	YMG60	736		
400	600	620	550	503	40	2	16-36	1849	YMG90	1027		
450	650	670	600	548	46	2	16-36	1937	YMG90	1139		
500	700	730	660	609	48	2	20-36	2234	YMG120	1228		
600	800	845	770	720	48	2	20-39	2432	YMG180	1502		
700	900	960	875	820	50	5	24-42	2489	YMG250	1617		
800	1000	1085	990	928	54	5	24-48	2643	YMG350	1923		

注：DN700, DN800的型号为Z942型。Note:DN700, DN800 type is Z942.

主要外形和连接尺寸 Main External and Connection Dimension											单位Unit:mm	
公称通径 DN	主要外形尺寸和连接尺寸(mm)Main external and connecting dimensions										电动装置 Electric device	WT(Kg)
	L	D	D1	D2	D6	b	Z-d	f	f2	H		
	Z940H Z941Y	-40	Z940 Z941	Y-40P	Z940 Z941	Y-40R	Z940 Z941	W-40P	Z940 Z941	W-40R	Z940 Z941	Y-40I
40	200	150	110	84	76	18	4-18	2	4	617	YMG15	46
50	250	165	125	99	88	20	4-18	2	4	665	YMG20	58
65	280	185	145	118	110	22	8-18	2	4	680	YMG20	68
80	310	200	160	132	121	24	8-18	2	4	752	YMG20	80
100	350	235	190	156	150	24	8-23	2	4.5	846	YMG30	108
150	450	300	250	211	204	28	8-25	2	4.5	1087	YMG45	258
200	550	375	320	284	260	34	12-30	2	4.5	1243	YMG45	366
250	650	450	385	345	313	38	12-34	2	4.5	1429	YMG60	472
300	750	515	450	409	364	42	16-34	2	4.5	1608	YMG90	673
350	850	570	510	465	422	46	16-34	2	5	1738	YMG90	804
400	950	660	585	535	474	50	16-41	2	5	1897	YMG120	1081
450	1050	685	610	560	524	57	20-41	2	5	2104	YMG180	1259
500	1150	755	670	615	576	57	20-48	2	5	2401	YMG180	1348

Z940/941-PN16~160

主要外形和连接尺寸Main External and Connection Dimension											单位Unit:mm	
公称通径DN	主要外形尺寸和连接尺寸 (mm) Main external and connecting dimensions										电动装置 Electric device	WT(Kg)
	L	D	D1	D2	D6	b	Z-d	f1	f2	H		
	Z940H Z941Y ⁶⁴	Z940 Z941 ^{Y-64P}	Z940 Z941 ^{Y-64R}	Z940 Z941 ^{W-64P}	Z940 Z941 ^{W-64R}	Z940 Z941 ^{Y-64I}						
50	250	180	135	99	88	26	4-22	2	4	667	YMG20	68
65	280	205	160	118	110	26	8-22	2	4	685	YMG20	72
80	310	215	170	132	121	28	8-22	2	4	748	YMG30	88
100	350	250	200	156	150	30	8-26	2	4.5	845	YMG30	117
150	450	345	280	211	204	36	8-33	2	4.5	1009	YMG45	314
200	550	415	345	284	260	44	12-36	2	4.5	1253	YMG60	432
250	650	470	400	345	313	46	12-36	2	4.5	1449	YMG60	595
350	750	530	460	409	361	52	16-36	2	4.5	1867	YMG90	721
400	850	600	525	465	422	56	16-39	2	5	1931	YMG120	863
450	950	670	585	535	474	60	16-42	2	5	2017	YMG180	1129
500	1150	800	705	640	576	70	20-54	2	5	2459	YMG250	1493
	Z940H Z941Y ¹⁰⁰	Z940 Z941 ^{Y-100P}	Z940 Z941 ^{Y-100R}	Z940 Z941 ^{W-100P}	Z940 Z941 ^{W-100R}	Z940 Z941 ^{Y-100I}						
50	250	195	145	112	88	28	4-25	3	4	781	YMG20	78
65	280	200	170	138	110	32	8-25	3	4	830	YMG20	96
80	310	230	180	148	121	34	8-25	3	4	865	YMG30	126
100	350	265	210	172	150	38	8-30	3	4.5	1179	YMG30	134
150	450	350	290	250	204	46	12-34	3	4.5	1201	YMG60	352
200	550	430	360	312	260	54	12-41	3	4.5	1611	YMG90	484
250	650	500	430	382	313	60	12-41	3	4.5	1903	YMG90	608
300	750	585	500	442	364	70	16-48	4	4.5	2054	YMG120	757
350	850	655	560	498	422	76	16-54	4	5	2132	YMG180	994
400	950	715	620	558	474	80	16-54	4	5	2321	YMG250	1269
	Z940H Z941Y ¹⁶⁰	Z940 Z941 ^{Y-160P}	Z940 Z941 ^{Y-160R}	Z940 Z941 ^{W-160P}	Z940 Z941 ^{W-160R}	Z940 Z941 ^{Y-160I}						
50	300	215	165	132	88	36	8-25	3	4	905	YMG20	101
65	340	245	190	152	110	44	8-30	3	4	968	YMG20	137
80	390	260	205	168	121	46	8-30	3	4	978	YMG30	167
100	450	300	240	200	150	48	8-34	3	4.5	1043	YMG30	211
125	525	355	285	238	176	60	8-41	3	4.5	1248	YMG60	424
150	600	390	318	270	204	66	12-41	3	4.5	1394	YMG90	588
200	750	480	400	345	250	78	12-48	3	4.5	1621	YMG120	839

注：根据用户需要可提供气动和齿轮传动闸阀产品。

Note: Both pneumatic and gear driving gate valves can be supplied per users' requirement.